






**Mazda Tribute 4x4 - Ford Maverick**  
**2001 - ....**



**GDW Ref. 1312**

EEC APPROVAL N°: e6\*94/20\*0307\*00

D/	:	9,30	KN
S/	:	75	kg
Max. 	:	1700	kg
 	:	0000	kg

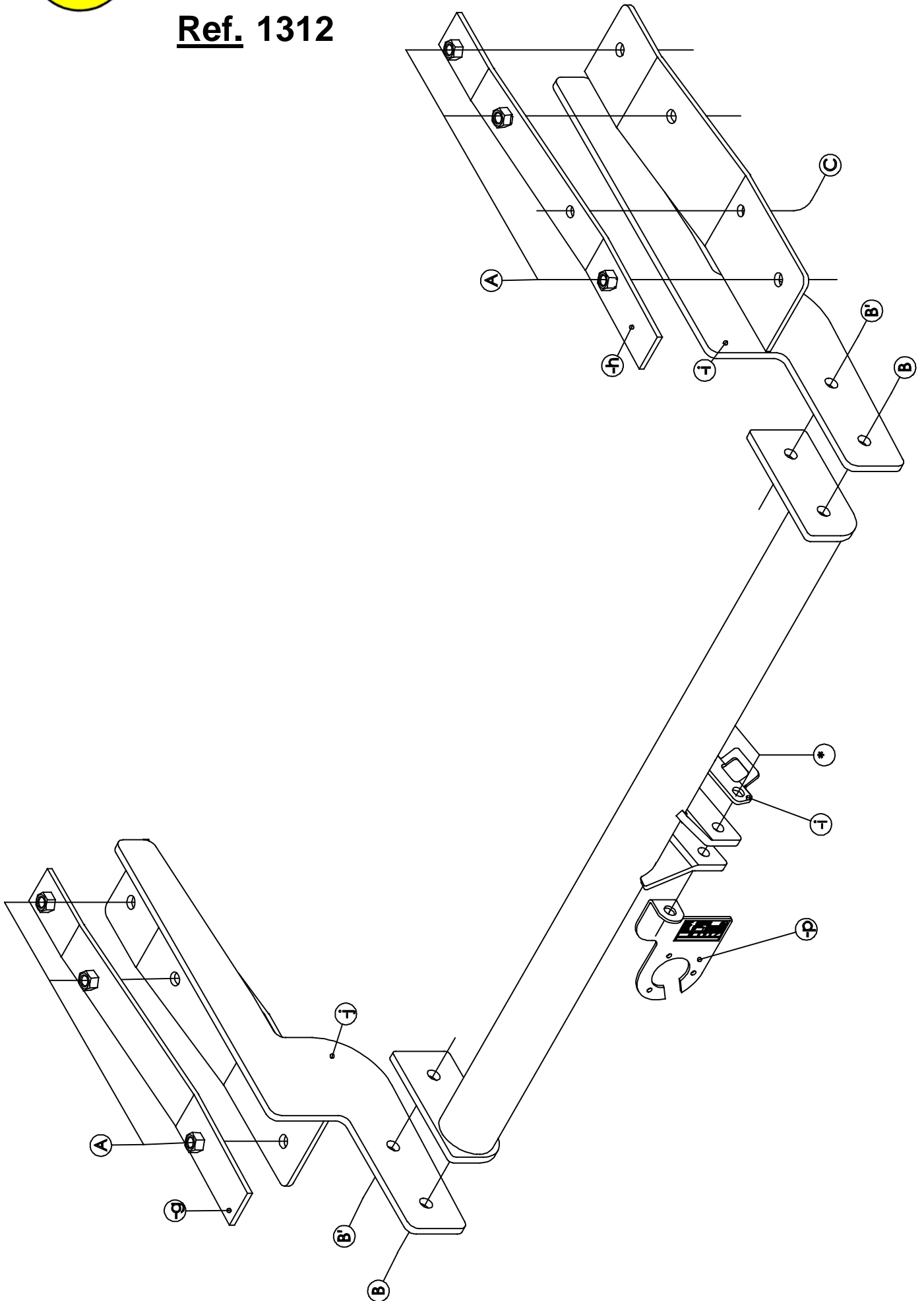
**GDW nv - Hoogmolenwegel 23 - B-8790 Waregem**  
**TEL. 32(0)56 60 42 12(5) - FAX. 32(0)56 60 01 93**  
Email: [gdw@gdwtowbars.com](mailto:gdw@gdwtowbars.com) - Website: [www.gdwtowbars.com](http://www.gdwtowbars.com)



# Mazda Tribute 4x4 - Ford Maverick

2001 - ....

Ref. 1312





# Mazda Tribute 4x4 - Ford Maverick

2001 - ....

Ref. 1312

## Montagehandleiding

- 1) Demonteer de bumper, de stootbalk en het hitteschild, verwijder definitief de sleepoog in het midden van het voertuig .
- 2) Breng de monterlatten (g) en (h) achteraan in de chassisbalken in via de voorziene openingen in het koetswerk. Positioneer de latten zodat de punten (A) komen te passen met de voorziene boringen in de onderkant van het chassis.  
Men mag de stootbalk terug monteren.
- 3) Plaats de monterstukken (i) tegen de onderkant van het chassis zodat ook hier de punten (A) komen te passen met de voorziene gaten. Breng de bouten en rondsels in en zet handvast.
- 4) Plaats vervolgens de trekhaak tussen de monterstukken (i) en zorg ervoor dat de punten (B) en (B') van de trekhaak komen te passen met die van de monterstukken. Plaats de bouten, rondsels en moeren en span alles goed aan.
- 5) Maak in de onderzijde van de bumper een insnijding volgens bijgeleverde schets en plaats de bumper terug op het voertuig. Maak ook insnijding in het hitteschild van 105x20 mm volgens de bijgeleverde foton, plaats het hitteschild terug met de bijgeleverde boutjes en het opvulstukje (dit buisje komt op het verste bevestigingspunt, dus niet op de trekhaak).
- 6) Monteer het voetstuk T36 en span dit ook goed aan!

## Samenstelling

1 trekhaak referentie 1312		1 monterlat (g)	(A)
1 voetstuk T36	(*)	1 monterlat (h)	(A-C)
1 kogelstang T36K002		2 monterstukken (i)	(A-B-B'-C)
1 handvat T36		1 monterpriseplak (P04)	(*)
2 bouten M12x65	(*)	1 veiligheidsschakel 50T	(*)
2 borgmoeren M12	(*)		
10 bouten M12x35	(A-B-B')		
10 borgrondsels M12	(A-B-B')		
2 moeren M12	(B')		
2 bouten M6x30	(C + ander	bevestigingspunt hitteschild)	
2 rondsels ø18x8x2	(C + ander	bevestigingspunt hitteschild)	
1 monterbuisje ø16x2x10mm	(ander	bevestigingspunt hitteschild)	

*Alle bouten en moeren : kwaliteit 8.8*

### N.B.

Voor de maximum toegestane massa welke uw voertuig mag trekken dient U uw dealer te raadplegen.

Verwijder eventueel de bitumenlaag op de bevestigingsplaats van de trekhaak.

Opgepast bij het boren dat men geen remleiding, elektriciteitsdraden of brandstofleidingen beschadigt.



# Mazda Tribute 4x4 - Ford Maverick

2001 - ....

Réf. 1312

## Notice de montage

- 1) Démonter le pare-chocs, le butoir et la plaque thermique. Supprimer définitivement l'anneau de traction au milieu du véhicule.
- 2) Placer les pièces de montage (g) et (h) dans les poutres de châssis à l'arrière par les trous prévus dans la carrosserie. Positionner les pièces de sorte que les points (A) s'adaptent aux forages prévus dans le dessous du châssis. Remonter le butoir.
- 3) Placer les pièces de montage (i) contre le dessous du châssis de sorte que les points (A) s'adaptent aux trous prévus. Introduire les boulons et les rondelles, mais ne les serrer pas encore.
- 4) Ensuite, placer l'attelage entre les pièces de montage (i) de sorte que les points (B) et (B') de l'attelage s'adaptent aux points des pièces de montage.  
Introduire les boulons, les rondelles et les écrous et bien fixer le tout.
- 5) Faites une entaille dans le dessous du pare-chocs selon l'esquisse ci-jointe et remettre le pare-chocs. Faire aussi une entaille dans la plaque thermique selon la photo ci-jointe, remettre la plaque thermique avec les boulons livrés et la pièce de remplissage (ce tube vient sur le point de fixation le plus éloigné, et donc pas sur l'attelage).
- 6) Monter la pièce T36 et fixer-la également bien.

## Composition

1 attelage référence 1312		1 pièce de montage (g)	(A)
1 pièce T36	(*)	1 pièce de montage (h)	(A-C)
1 tige-boule T36K002		2 pièces de montage (i)	(A-B-B'-C)
1 poignet T36		1 plaque de prise (P04)	(*)
2 boulons M12x65	(*)	1 anneau de traction 50T	(*)
2 écrous de sûreté M12	(*)		
10 boulons M12x35	(A-B-B')		
10 rondelles de sûreté M12	(A-B-B')		
2 écrous M12	(B')		
2 boulons M6x30	(C + autre	point de fixation plaque thermique)	
2 rondelles ø18x8x2	(C + autre	point de fixation plaque thermique)	
1 tube de montage ø16x2x10mm	(autre	point de fixation plaque thermique)	

*Tous les boulons et les écrous : qualité 8.8*

### Remarque

Pour le poids de traction maximum autorisé de votre voiture, consulter votre concessionnaire.  
Enlever la couche de bitume ou d'anti-tremblement qui recouvre éventuellement les points de fixation.



# Mazda Tribute 4x4 - Ford Maverick

2001 - ....

Ref. 1312

## Fitting instructions

- 1) Disassemble the bumper, the buffer beam and the heat shield. Permanently remove the towing ring in the middle of the vehicle.
- 2) Bring the mounting slats (g) and (h) in the rear of the chassis beams through the provided openings in the bodywork. Position the slats so that the points (A) match the provided drillings in the underside of the chassis. Reassemble the buffer beam.
- 3) Place mounting piece (i) against the underside of the chassis so that the points (A) match the provided holes. Insert the bolts and washers but do not tighten them yet.
- 4) Place the tow bar in between mounting pieces (i) so that the points (B) and (B') of the tow bar match those of the mounting pieces. Insert the bolts, washers and nuts, and tighten everything firmly.
- 5) Make an incision in the underside of the bumper as on the enclosed sketch and reinstall the bumper. Also make an incision in the heat shield as on the enclosed picture, reinstall the heat shield with the provided bolts and the filling piece (this tube comes on the farrest fixing point, and not on the tow bar).
- 6) Assemble the piece T36 and tighten it firmly.

## Composition

1 tow bar reference 1312		1 mounting slat (g)	(A)
1 piece T36	(*)	1 mounting slat (h)	(A-C)
1 ball T36K002		2 mounting pieces (i)	(A-B-B'-C)
1 handle T36		1 socket plate (P04)	(*)
2 bolts M12x65	(*)	1 security shackle 50T	(*)
2 safety nuts M12	(*)		
10 bolts M12x35	(A-B-B')		
10 safety washers M12	(A-B-B')		
2 nuts M12	(B')		
2 bolts M6x30	(C + other	fixing point heat shield)	
2 washers ø18x8x2	(C + other	fixing point heat shield)	
1 mounting tube ø16x2x10mm	(other	fixing point heat shield)	

*All bolts and nuts : quality 8.8*

### Note

Please consult your cardealer or owners manual for the maximal permissible towing mass.

Remove any bitumen coating on the fastening position for the tow bar.

When drilling, be carefull not to damage any brake lines, electrical wiring or fuel lines.



# Mazda Tribute 4x4 - Ford Maverick

2001 - ....

Ref. 1312

## Anbauanleitung

- 1) Stoßstange, Stoßbalken und Wärmeschild abmontieren. Endgültig Abschleppöse in der Mitte von Fahrzeug entfernen.
- 2) Montierlatten (g) und (h) hinten in Rahmenbalken einbringen via vorhandene Öffnungen in Karrosserie. Montierlatten setzen, so dass Punkte (A) passen mit vorhandene Bohrungen in Rahmenunterseite. Stoßbalken wieder montieren.
- 3) Montierstück (i) gegen Rahmenunterseite setzen, so dass auch hier Punkte (A) passen mit vorhandene Löcher. Bolzen und Ritzel einbringen ohne anzuspinnen.
- 4) Anhängerkupplung zwischen Montierstücke (i) setzen, so dass Punkte (B) und (B') von Anhängerkupplung passen mit denen von Montierstücke. Bolzen, Ritzel und Muttern einbringen und alles gut anspannen.
- 5) In Unterseite von Stoßstange einen Einschnitt machen zufolge beigefielieferte Zeichnung und Stoßstange wieder montieren. Auch einen Einschnitt machen in Wärmeschild zufolge beigefieliefertes Bild, Wärmeschild zurücksetzen mit beigefielieferte Bolzen und Ausfüllstück (Rorchen kommt auf der weitste Befestigungspunkt, also nicht auf Anhängerkupplung).
- 6) Montierstück T36 montieren und auch gut anspannen.

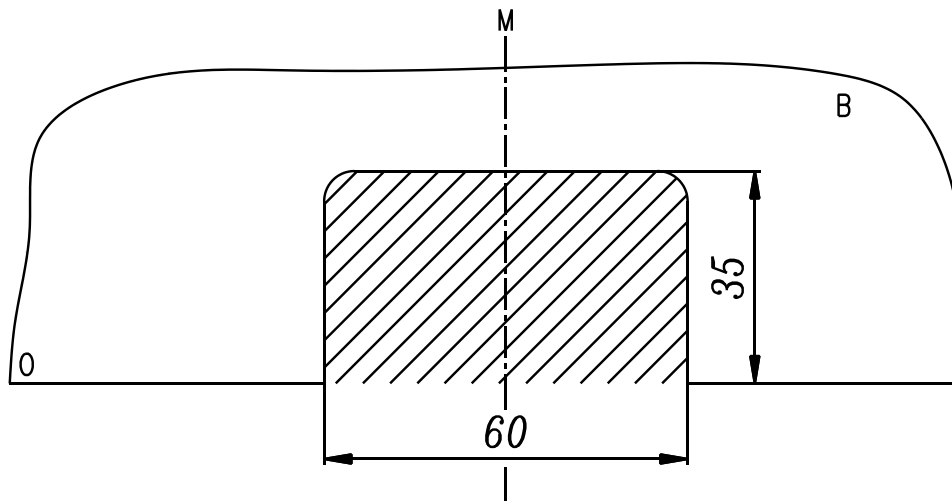
## Zusammenstellung

1 Anhängerkupplung Referenz 1312		1 Montierlatte (g)	(A)
1 Stück T36	(*)	1 Montierlatte (h)	(A-C)
1 Kugelstange T36K002		2 Montierstücke (i)	(A-B-B'-C)
1 Handgriff T36		1 Steckerplatte (P04)	(*)
2 Bolzen M12x65	(*)	1 Sicherheitskettenglied 50T	(*)
2 Sicherheitsmutter M12	(*)		
10 Bolzen M12x35	(A-B-B')		
10 Sicherheitsritzeln M12	(A-B-B')		
2 Muttern M12	(B')		
2 Bolzen M6x30	(C + ander)	Befestigungspunkt Wärmeschild)	
2 Ritzel ø18x8x2	(C + ander)	Befestigungspunkt Wärmeschild)	
1 Montiertülle ø16x2x10mm	(ander)	Befestigungspunkt Wärmeschild)	

*Alle Bolzen und Muttern : Qualität 8.8*

### Hinweise

Die Maximale Anhängelast ihres Fahrzeuges können Sie im Fahrzeugschein oder im Benutzerhandbuch nachlesen.  
Im Bereich der Anlageflächen muß Unterbodenschutz und Antiröhmaterial entfernt werden.  
Vor dem Bohren prüfen, daß keine, dort eventuell Leitungen beschädigt werden können.



Uitsnijding bumper : ≡ het gearceerde gebied moet weggesneden worden  
 “B” = de bumper  
 “O” = de onderrand van de bumper  
 “M” = het midden van de bumper

Découpe pare-chocs : ≡ la zone hachée doit être découpée  
 “B” = le pare-chocs  
 “O” = le bord inférieur du pare-chocs  
 ssssssss “M” = le milieu du pare-chocs

Excision bumper : ≡ the hatched area has to be cut away  
 “B” = the bumper  
 “O” = the lower rim of the bumper  
 “M” = the middle of the bumper

Ausschnitzung Stoßstange : ≡ das schraffierte Gebiet muß weggeschnitten werden  
 “B” = Stoßstange  
 “O” = Unterrand Stoßstange  
 “M” = Mitte von Stoßstange



Foto uitsnijding beschermplaat

Photo découpe plaque de protection

Photo incision heat shield

Bild Einschnitt Wärmeschild

Bouten - Boulons - Bolts - Bolzen  
 Kwaliteit 8.8

DIN 912 - DIN 931 - DIN 933 - DIN 7991

M6 ≡ 10,8Nm of 1,1kgm  
 M12 ≡ 88,3Nm of 9,0kgm

M8 ≡ 25,5Nm of 2,60kgm  
 M14 ≡ 137Nm of 14,0kgm

M10 ≡ 52,0Nm of 5,30kgm  
 M16 ≡ 211,0Nm of 21,5kgm

Bouten - Boulons - Bolts - Bolzen  
 Kwaliteit 10.9

DIN 912 - DIN 931 - DIN 933 - DIN 7991

M6 ≡ 13,7Nm of 1,4kgm  
 M12 ≡ 122,6Nm of 12,5kgm

M8 ≡ 35,3Nm of 3,6kgm  
 M14 ≡ 194Nm of 19,8kgm

M10 ≡ 70,6Nm of 7,20kgm  
 M16 ≡ 299,2Nm of 30,5kgm

*Ontwerp*

**GDW**

*Designed by*

**GDW**

*Signé*

**GDW**

*Entwurf*

**GDW**